

## Product Approval Sheet

### 产品规格承认书

- 产品描述：变频微波炉电源
- Product Description: Industrial Microwave Equipment Inverter
- 产品代码： WepeX 1600YX-S WepeX 1600YX-L
- Product Part Code: WepeX 1600YX-S WepeX 1600YX-L
- 产品应用：工业微波加热、干燥设备
- Application: Industrial Heater, Dryness Equipment

研发确认 RD APPROVED		客户确认 CUSTOMER APPROVED
Prepared by 编写	李文涛	
Checked by 审核	常明亮	
Approved by 批准	官继红	

深圳麦格米特电气股份有限公司

**SHENZHEN MEGMEET ELECTRICAL TECHNOLOGY CO., LTD**

地址：[深圳市南山区科技园北区朗山路紫光信息港 5 层](#)

Add: 5<sup>th</sup> floor, Block B, Zi Guang information harbor, Langshan Road, Shenzhen, China

Tel: +86 0755-8660 0500

Fax: +86 0755-8660 0999

E-mail: [megmeet@megmeet.com](mailto:megmeet@megmeet.com)

Website: <http://www.megmeet.com>

版权属于麦格米特，禁止任何未经授权的使用

The copyright belongs to Megmeet. Any unauthorized use is prohibited.

## Revision History

## 修订履历

Revision 版本/次	Change Item ( 修改项次)	Date (修改日期)
1.0	Initial Release (初版发行)	2020-1-3
1.1	更新图片, 名称, 灯闪故障信息	2021-7-6

## Content 目录

1.	<b>Electrical Specification(电气规格):</b> .....	4
2.	<b>Power On Sequence (上电时序)</b> .....	6
3.	<b>Reliability (可靠性)</b> .....	7
4.	<b>Isolation (绝缘性能)</b> .....	7
5.	<b>Safety (安全规格)</b> .....	7
6.	<b>EMC (电磁兼容性)</b> .....	7
7.	<b>WEEE/RoHS (环保指令)</b> .....	7
8.	<b>Environmental Requirement (工作环境)</b> .....	7
9.	<b>Dimension (机械尺寸)</b> .....	8
10.	<b>Weight (重量)</b> .....	8
11.	<b>Assembly (安装)</b> .....	9
12.	<b>Cooling set up (冷却配置)</b> .....	9
13.	<b>Cautions (注意事项)</b> .....	11

## 1. Electrical Specification(电气规格):

### 1.1 Input Electrical Characteristics (输入特性)

Input voltage range 输入电压	185Vac to 264Vac
Normal voltage range 标称输入	200Vac to 240Vac
Frequency range 频率范围	47Hz--63Hz
Max input ac current 最大输入电流	10A max. at full load condition
Leakage Current 泄漏电流	Less Than 0.5mA, @ 240Vac input
Regulation input power range 输入功率可调范围 (220VAC)	WepeX 1600YX: 300-2000W
Max. endure input voltage 最大输入电压	300Vac ( 电源不能损坏)

**Note 1:** 本产品具有向下兼容功能, 使用通讯调功率功能时, 必须先施加通讯信号再给变频电源供电才能正常使用此功能, 否则产品只能以固定 1300W 输入功运行!

### 1.2 Output Electrical Characteristics (输出特性)

Rated Output Anode HV 额定阳极高压 (typ.)	4200Vdc
Rated Anode Output Current 额定阳极输出电流	350mA
Rated Filament Voltage 额灯灯丝电压	3.3V
Rated Filament Current 额灯灯丝电流	10A

Note: This inverter is applied for general using industrial magnetron.

本产品适用于通用工业磁控管(包括通用工业水冷/风冷/变频及非变频管,特殊应用请咨询厂家)

### 1.3 Protection (保护功能)

AC RMS OVP 交流有效值过压保护	275VAC
AC RMS UVP 交流有效值欠压保护	165VAC
AC OCP 输入过流保护	10A
OTP 输入过温保护	88°C TYP
Arcing Protection 高压跳火保护	Y

Lack Oil Protection 少油保护功能	Y
Magnetron Protection 磁控管保护功能	Y

注意：产品少油保护功能如下：

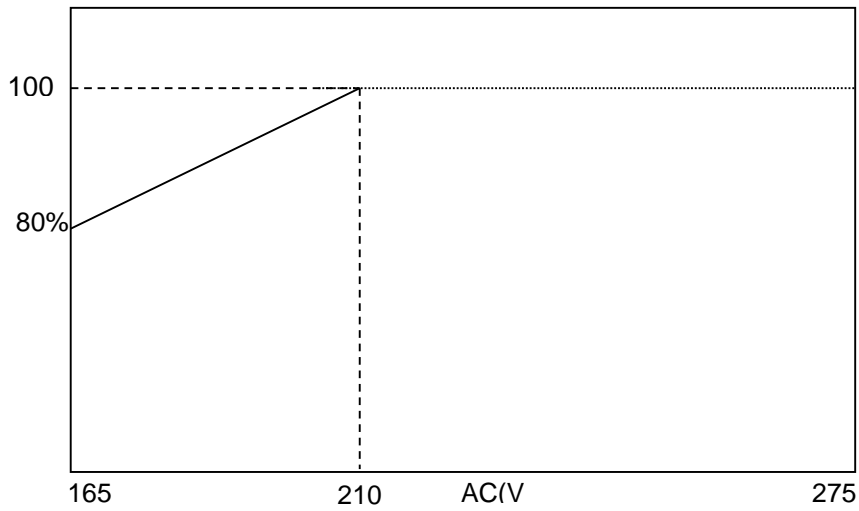
1. 开机若少油电源将直接保护报故障，此时用户加 100ml 油即可；
2. 用户在使用过程中电源检测少油，电源连续工作 24h 才会停机保护；
3. 用户可以直接从我们下图的安全阀中加入 25 号变压器油；
4. 电源具有磁控管保护功能和电源温度保护功能，当电源温度和磁控管温度过高时电源能降功率保护。（磁控管温度保护值 300° 左右，如有要求请联系厂家）

#### 1.4 LED 状态对应列表：

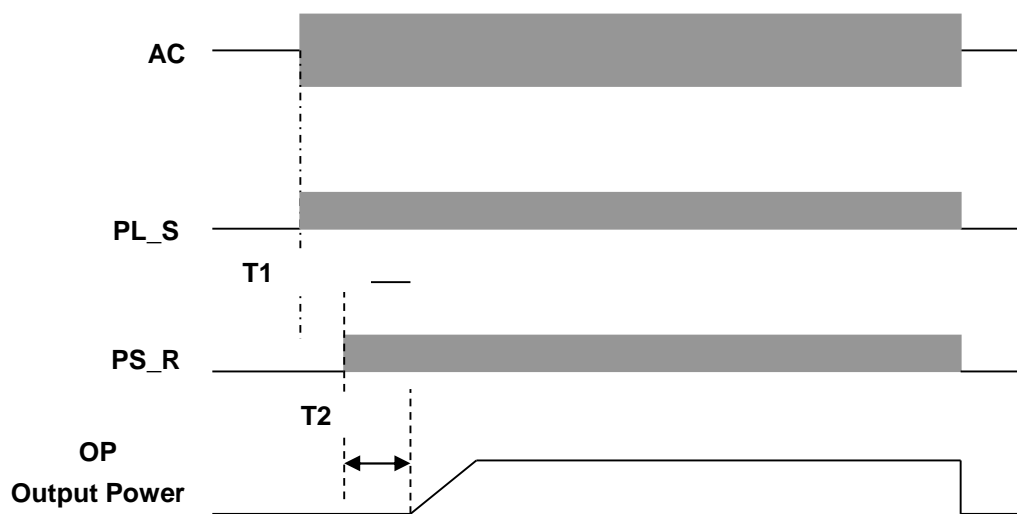
故障类别	闪烁次数	含义	备注
工作环境异常保护停机	1	通讯待机	
	2	过压，欠压，浪涌	
	3	OCP 过流保护	
	4	NTC 过温保护	
磁控管故障类	5	磁控管无阳极电流	
	6	磁控管过温	
	7	磁控管过压	
	8	灯丝开路	
	9	高压跳火（阳极短路）	
	10	保留	
电源故障类	11	谷底检测	
	12	VCC（辅助电源）	
	13	IGBT	
	14	自检	
	15	缺油（1）	非油类机型无此故障
	16	风扇故障	

（1）缺油故障说明：对于油冷机型，当电源检测到缺油时，可继续工作 2 小时，2 小时后关机保护（重新上电后，可继续工作 2 小时）。

**1.5 AC Voltage VS Output Power (输入电压与输出功率特性)**



**2. Power On Sequence (上电时序)**



Parameter (参数)	Function (功能)	Min.	Typ.	Max.	Unit
T1	System Power on (系统上电时间)	500	1500	2500	ms
T2	Lamp filament preheat (灯丝预热时间)	1500	3500	7500	ms

### 3. Reliability (可靠性)

**ON/OFF test:** After applying 15000 times on/off test, included on for 4 minutes and off for 2 minutes, total test period is 1500 hours, unit shall work normally.

**开关机测试:** 经过 15000 次开关机测试后, 产品应工作正常, 其中包括开机 4 分钟关机 2 分钟, 总测试时间为 1500 小时。

### 4. Isolation (绝缘性能)

#### 4.1 Insulation Resistance (绝缘阻抗)

The insulation resistance of 100Mohms shall be ensured at application 500VDC between AC line and earth for 1 minute.

测试电压 500VDC/1 分钟, 交流侧对地绝缘阻抗大于 100 兆欧。

#### 4.2 Table 13 Dielectric Strength (绝缘耐压)

1500V AC between AC line and earth shall be withstood for 1 minute.

交流侧对地耐压大于 1500VAC/1 分钟。

### 5. Safety (安全规格)

The power supply shall comply with the following criterion:

电源安全性满足下列标准:

GB4706.1/IEC60335

### 6. EMC (电磁兼容性)

The power supply shall comply with the following criterion:

电源电磁抗扰满足下列标准:

#### 6.1 ESD (静电抗扰度)

N/A

#### 6.2 EFT (脉冲群抗扰度) 判据: A

GB17626.4-1998/IEC61000-4-4

Level 1 L/N—Earth

#### 6.3 SURGE (雷击浪涌) 判据: C

GB17626.5-1998/IEC61000-4-5

Level 2 L—N 1KV 2ohms

L/N-Earth 2KV 12ohms

A: 电源在整个测试过程中, 性能没有任何降低, 完全和电源规格书中规定的指标相同。

B: 测试过程中, 电源的性能允许暂时降低, 但测试结束后能够恢复正常。

C: 允许出现短时的功能丧失, 但测试结束能够自动或者人工干预下恢复正常。

R: 测试过程中不允许出现除保险器件外其它器件的损坏。

### 7. WEEE/RoHS (环保指令)

产品符合 PAHs、RoHS、REACH 环保指令要求。

### 8. Environmental Requirement (工作环境)

### 8.1 Temperature (环境温度)

Operating 工作温度:  $-20^{\circ}\text{C}$  to  $+50^{\circ}\text{C}$ .

Storage 存储温度:  $-40^{\circ}\text{C}$  to  $+85^{\circ}\text{C}$ .

### 8.2 Humidity (环境湿度)

Operating 工作: From 10% to 90% relative humidity (non-condensing). (非凝露条件下 10%-90%湿度。)

Storage 存储: From 5 to 95% relative humidity (non-condensing). (非凝露条件下 10%-90%湿度。)

### 8.3 Altitude (海拔高度)

Operating:  $-60$  to  $3000$  m ( $3000$ m 为基础, 海拔每升高  $100$  m, 最高温度降低  $0.5^{\circ}\text{C}$ )

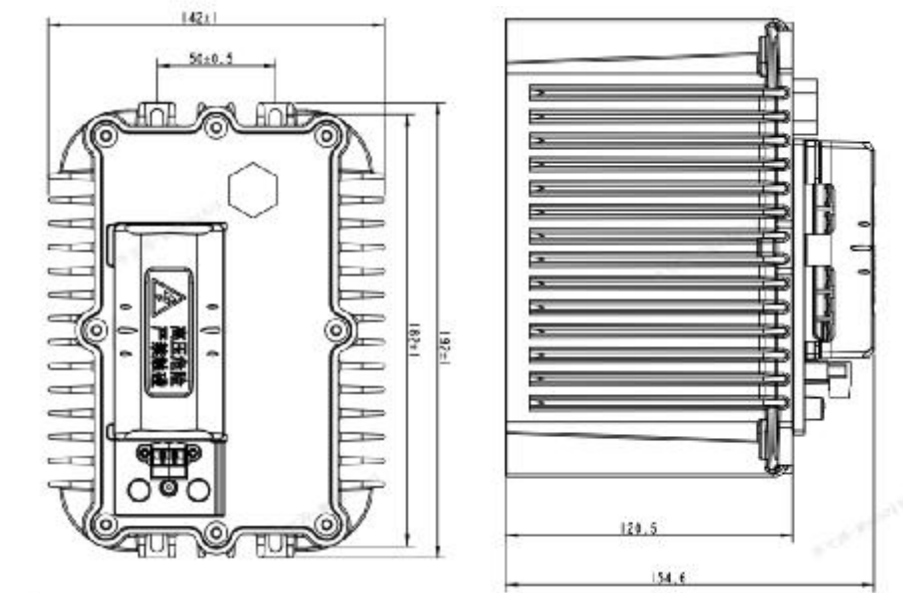
Storage: Up to  $5000$  meters

### 8.4 Cooling Method (冷却方式)

Forced Air 风冷

## 9. Dimension (机械尺寸)

### 9.1 安装尺寸



备注: 安装孔位可以用 M4 的螺丝。



## 9.2 灯丝线长度

WepeX 1600YX-S 180cm--300cm

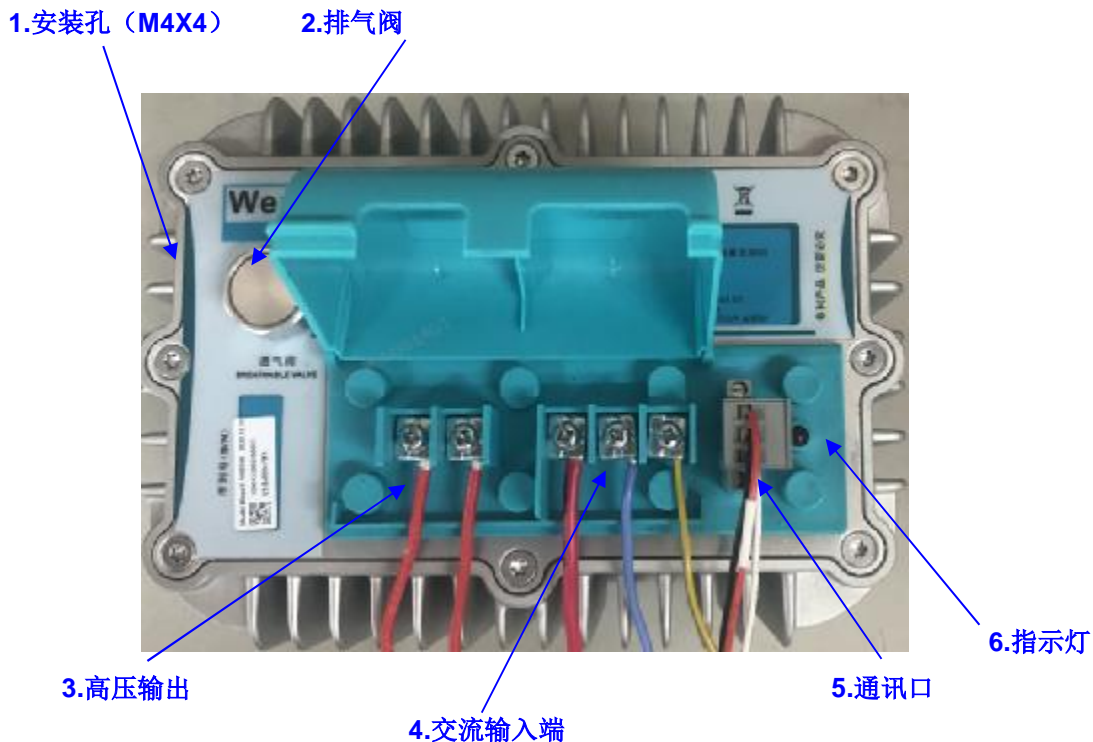
WepeX 1600YX-L 300cm--500cm

(尺寸以实物样品为准, 如有变动, 恕不另行通知)

## 10. Weight (重量)

3000g

## 11. Assembly (安装)



**11.1.1** 高压输出线长度需变化时务必咨询厂商, 否则可能无法匹配磁控管。

**11.1.2** 安全阀不可被覆盖, 包裹, 每年应对其功能进行检查。

**11.1.3** 交流输入端地线可串入电流表, 以监测磁控管功率。

**11.1.4** 安装孔务必可靠接地, 防止意外造成电击!!!

**11.1.5** 本产品具有向下兼容功能, 使用通讯调功率功能时, 必须先施加通讯信号(WepeX 1600YX)再给变频电源供电才能正常使用此功能, 否则产品只能以固定 1300W 输入功率运行!

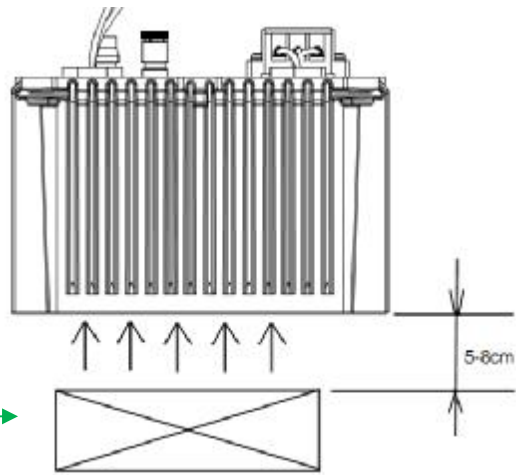
**11.1.6** 交流输入端的 S 线需连接于磁控管阳极地线, 可串接电流表监测阳极电流。

## 12. Recommended cooling set up (建议冷却配置)

### 12.1 风冷方案一 (Air cooling solution 1)

WepeX 1600YX 电源  
WepeX 1600YX inverter

120mm/220VAC/18W 交流风扇  
120mm/220VAC/18W AC fan



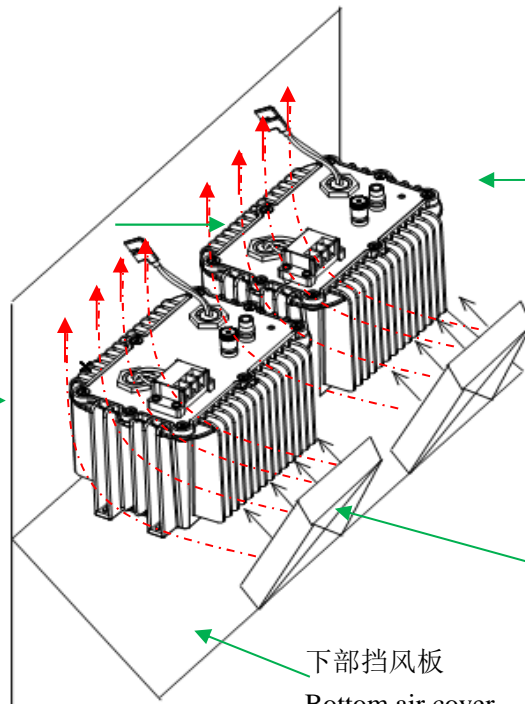
**12.2 风冷方案二 (Air cooling solution 2)**

侧挡风板  
Back air cover

WepeX 1600YW 电源  
WepeX 1600YW inverter

120mm/220VAC/18W 交流风扇  
120mm/220VAC/18W AC fan

下部挡风板  
Bottom air cover

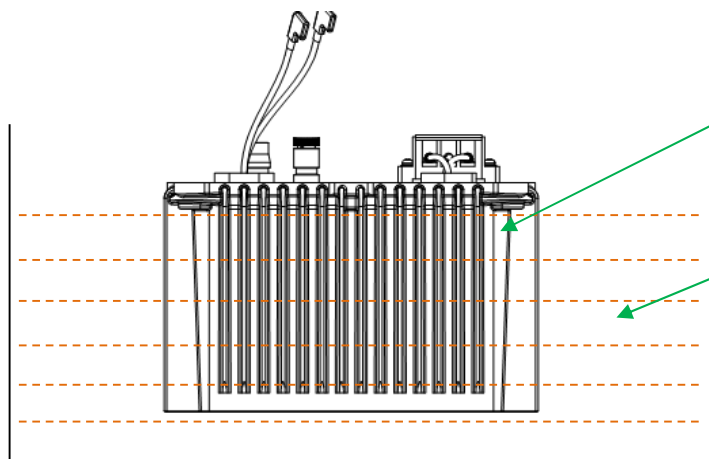


**12.3 液冷方案三 (Liquid cooling solution 3)**

WepeX 1600YX 电源  
WepeX 1600YX inverter

Cooling liquid (Water or oil)  
冷却液 (水或油)

BoX  
箱体



### 13. Cautions (注意事项)

13.1 The four holes on the case edge are only used for earth ground connection, **MUST** connect them to earth ground directly. S wire of AC input connector is intended for magnetron anode connection.

四个安装孔用做安装接地之用，应可靠连接于设备金属外壳上且外壳应连接于保护地线。与磁控管的外壳相连构成高压回路，交流输入端 **S** 线才是磁控管高压阳极回路。

13.2 Cooling air or oil speed and direction should be considered properly when mounting the inverter to a microwave equipment, pool cooling may cause the reliability decreased.

安装时需充分考虑冷却风向及风量或冷却油量，不当之冷却可能会导致产品可靠性降低。

13.3 More than 8KV high voltage inside the inverter, do not touch any components on the board before disconnect the inverter.

电源工作时可产生高达 **8KV** 的高压，未完全断电情况下切勿触碰电源板上或其它器件。

13.4 The transformer oil in the power supply will be consumed. It is appropriate to add 50mL25 transformer oil every year.

电源里面的变压器油是会被消耗的，每年补加 **50mL25** 号变压器油比较合适。

**13.5 用户使用电流表测试阳极电流时建议客户不要超过 5 台电源串联。**

When users use ammeter to test anode current, it is recommended that customers do not connect more than 5 power supplies in series.